

# Fiche technique

Caractéristiques du produit



## Fourneau à gaz avec four à gaz statique GN 2/1 - 6x brûleur

<b>Modèle</b>	<b>Code SAP</b>	00110115
SPT 70/120 21 G	<b>Groupe d'articles</b>	Fourneaux



- Type d'appareil: Appareil à gaz
- Puissance de la zone 1 [kW]: 7,5
- Puissance de la zone 2 [kW]: 7,5
- Puissance de la zone 3 [kW]: 7,5
- Puissance de la zone 4 [kW]: 7,5
- Puissance de la zone 5 [kW]: 4,5
- Puissance de la zone 6 [kW]: 4,5
- Allumage: Flamme éternelle
- Type de partie interne de l'appareil 1 (exemple: le four): Gaz
- Type de partie interne de l'appareil 2 (exemple: le four): Statique
- Matériel: AISI 304 plaque supérieure, AISI 430 revêtement

<b>Code SAP</b>	00110115	<b>Puissance de la zone 3 [kW]</b>	7,5
<b>Largeur nette [mm]</b>	1200	<b>Puissance de la zone 4 [kW]</b>	7,5
<b>Profondeur nette [mm]</b>	700	<b>Puissance de la zone 5 [kW]</b>	4,5
<b>Hauteur nette [mm]</b>	900	<b>Puissance de la zone 6 [kW]</b>	4,5
<b>Poids net [kg]</b>	141.00	<b>Type de partie interne de l'appareil 1 (exemple: le four)</b>	Gaz
<b>Puissance gaz [kW]</b>	45.000	<b>Type de partie interne de l'appareil 2 (exemple: le four)</b>	Statique
<b>Type de connection gaz</b>	Gaz naturel, propane butane	<b>Largeur de la partie intérieur de l'appareil [mm]</b>	657
<b>Nombre de zones</b>	6	<b>Profondeur de la partie intérieur de l'appareil [mm]</b>	558
<b>Puissance de la zone 1 [kW]</b>	7,5	<b>Hauteur de la pièce interne [mm]</b>	355
<b>Puissance de la zone 2 [kW]</b>	7,5	<b>Diamètre de l'appareil [mm]</b>	100

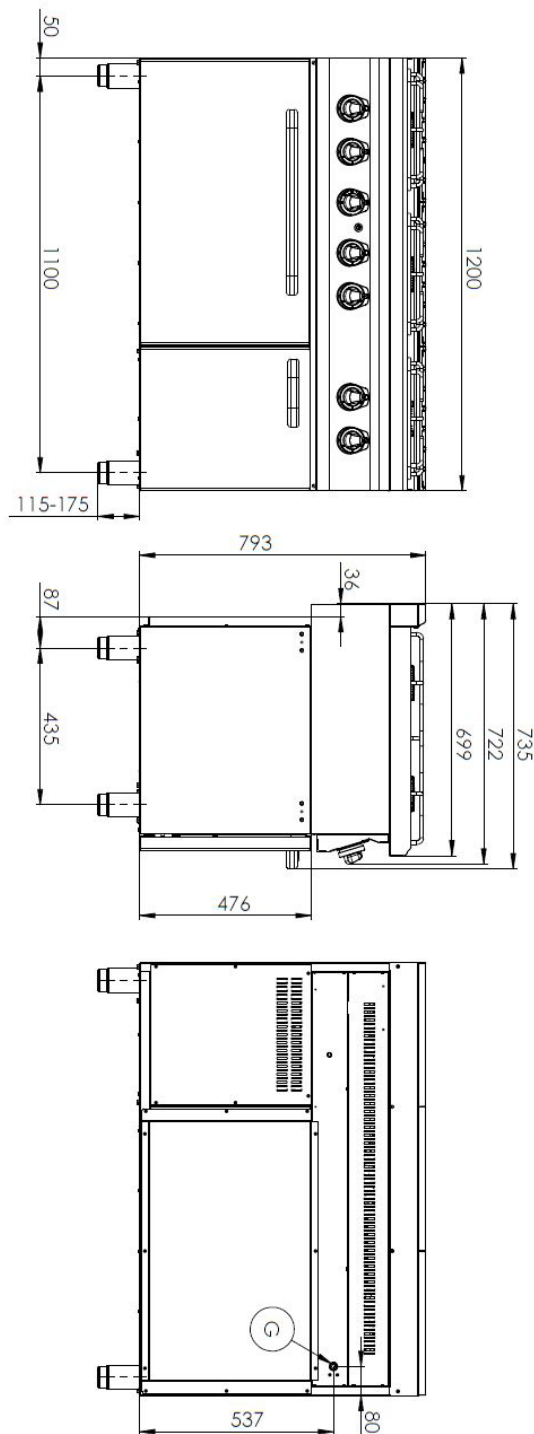
# Fiche technique

Dessin technique



## Fourneau à gaz avec four à gaz statique GN 2/1 - 6x brûleur

<b>Modèle</b>	<b>Code SAP</b>	00110115
SPT 70/120 21 G	<b>Groupe d'articles</b>	Fourneaux



### Fourneau à gaz avec four à gaz statique GN 2/1 - 6x brûleur

<b>Modèle</b>	<b>Code SAP</b>	00110115
SPT 70/120 21 G	<b>Groupe d'articles</b>	Fourneaux

# 1

#### Construction massive du brûleur

- Haute performance et efficacité
- Brûleurs en laiton amovibles
- Flamme éternelle
- Longue durée de vie
- Démontable
  - Économie d'énergie (combustion parfaite)
  - Permet de gagner du temps pour la préparation des aliments
  - Facile d'entretien / de nettoyage

# 2

#### Nervures hygiéniques de la plaque supérieure

- Absence d'angles et d'arêtes vives (endroits potentiels où la saleté pourrait adhérer)
- Transitions en douceur
  - Nettoyage facile et rapide

# 3

#### Indice de protection IPX4 pour les commandes

- Système sans entretien
- Résistant aux éclaboussures
- Longue durée de vie
  - Économies sur les interventions d'entretien
  - Nettoyage facile de l'appareil

# 4

#### Conception entièrement en acier inoxydable

- Longue durée de vie
- Durabilité de la plaque en acier brossé de 1 mm d'épaisseur
  - Économies sur les interventions d'entretien
  - Plus grande résistance à la corrosion

# 5

#### Élément de sécurité – thermocouple

- Fonctionnement sécurisé pour le personnel
- Pas de surchauffe ni de dommages de la plaque
- Longue durée de vie
  - Économies sur les interventions d'entretien
  - Service facile et plus rapide

# 6

#### Grand four électrique à quatre positions pour grilles statiques

- Possibilité de cuisson
- Grande capacité et variabilité
- Conception entièrement en acier inoxydable
  - Convient pour les plats à base de levure et les desserts
  - Longue durée de vie
  - Nettoyage facile

# Fiche technique

## Paramètres techniques



### Fourneau à gaz avec four à gaz statique GN 2/1 - 6x brûleur

<b>Modèle</b>	<b>Code SAP</b>	00110115
SPT 70/120 21 G	<b>Groupe d'articles</b>	Fourneaux

**1. Code SAP:**

00110115

**2. Largeur nette [mm]:**

1200

**3. Profondeur nette [mm]:**

700

**4. Hauteur nette [mm]:**

900

**5. Poids net [kg]:**

141.00

**6. Largeur brute [mm]:**

1240

**7. Profondeur brute [mm]:**

800

**8. Hauteur brute [mm]:**

975

**9. Poids brut [kg]:**

157.00

**10. Type d'appareil:**

Appareil à gaz

**11. Type de construction de l'appareil:**

Avec soubassement

**12. Puissance gaz [kW]:**

45.000

**13. Allumage:**

Flamme éternelle

**14. Type de connexion gaz:**

Gaz naturel, propane butane

**15. Matériel:**

AISI 304 plaque supérieure, AISI 430 revêtement

**16. Matériau de la plaque supérieure:**

AISI 304

**17. Épaisseur de la plaque supérieure [mm]:**

1.20

**18. Nombre de zones:**

6

**19. Puissance de la zone 1 [kW]:**

7,5

**20. Puissance de la zone 2 [kW]:**

7,5

**21. Puissance de la zone 3 [kW]:**

7,5

**22. Puissance de la zone 4 [kW]:**

7,5

**23. Puissance de la zone 5 [kW]:**

4,5

**24. Puissance de la zone 6 [kW]:**

4,5

**25. Nombre de niveaux de contrôle de puissance:**

6

**26. Thermostat de sécurité jusqu'à X ° C:**

36

**27. Pieds réglables:**

Oui

**28. Nombre de feux/foyers:**

6

# Fiche technique

Paramètres techniques



## Fourneau à gaz avec four à gaz statique GN 2/1 - 6x brûleur

<b>Modèle</b>	<b>Code SAP</b>	00110115
SPT 70/120 21 G	<b>Groupe d'articles</b>	Fourneaux

**29. Diamètre de l'appareil [mm]:**

100

**34. Profondeur de la partie intérieur de l'appareil [mm]:**

558

**30. Type de zones de cuisson au gaz:**

Brûleurs en laiton

**35. Hauteur de la pièce interne [mm]:**

355

**31. Type de partie interne de l'appareil 1  
(exemple: le four):**

Gaz

**36. Température maximale de la chambre intérieur [° C]:**

300

**32. Type de partie interne de l'appareil 2  
(exemple: le four):**

Statique

**37. Température minimale de la chambre intérieur [° C]:**

50

**33. Largeur de la partie intérieur de l'appareil [mm]:**

657

**38. Raccordement à un robinet à boule:**

1/2